

# RVK 200E2 SILEO 1PH/230V

Артикул **36092**

Version: 50 Hz

Цена: 178,00 EUR

Document type: **Технический паспорт**

Дата создания: **2019-07-09**

Кем создан: **Systemair Онлайн Каталог**



## Описание

- Возможность регулирования скорости
- Встроенные термодатчики
- Установка в любом положении
- Монтажный кронштейн в комплекте
- Не требуют обслуживания и надежны в работе

**Рекомендации по применению:** Приточно-вытяжные системы вентиляции в помещениях с повышенной влажностью. Рекомендуется продолжительная вентиляция для влажных помещений.

**Конструкция:** Корпус изготовлен из пластика PA6, усиленного стекловолокном. На корпусе закреплен монтажный кронштейн для быстрого и удобного монтажа на стену или потолок.

**Двигатель:** Используются двигатели с внешним ротором и рабочим колесом с лопатками загнутыми назад. Для тепловой защиты двигатели вентиляторы RVK 100E2-A1 и 125E2-A1 имеют встроенные термодатчики с автоматическим перезапуском. В старших моделях, начиная с RVK 125E2-L1 для тепловой защиты двигателя используются встроенные термодатчики с электрическим перезапуском.

**Регулирование скорости:** Скорость вентиляторов можно регулировать с помощью бесступенчатого тиристора или 5-ти ступенчатого трансформатора.

**Монтаж:** Вентиляторы RVK устанавливаются непосредственно в воздуховодах круглого сечения под любым углом относительно оси вентилятора. Быстроразъемные хомуты FK упрощают монтаж и демонтаж, а также предотвращают передачу вибрации на воздуховоды.

**Сертификаты:** Сертификаты соответствия РФ и Украины



## Технические данные

Номинальные параметры		
Напряжение	230	В
Частота	50	Гц
Фазность	1	~
Входная мощность (P1)	104	Вт
Ток	0,46	А
Макс. расход воздуха	796	м³/ч
Частота вращения	2495	1/мин
Емкость конденсатора	3	мкФ
Вес	3,3	кг
Температурные параметры		
Максимальная температура перемещаемого воздуха	70	°C
Максимальная температура перемещаемого воздуха при регулировании	70	°C

### Акустические параметры

Уровень звукового давления на расстоянии 3м (20м² Сэбин) 42 дБ(А)

### Защита / Классификация

Класс изоляции F

Класс защиты двигателя IP44

### ErP

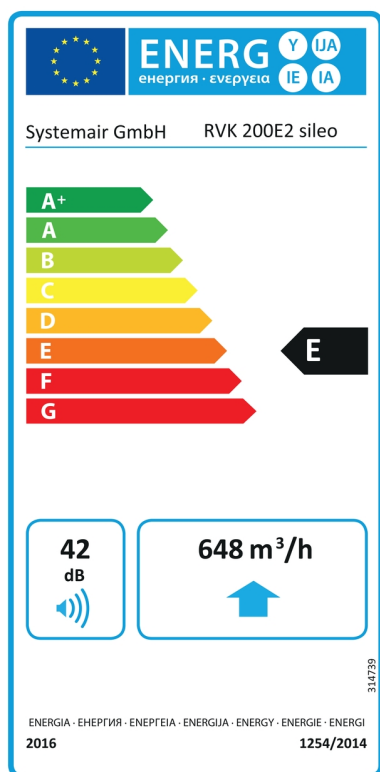
Energy class, basic unit E

Energy class, basic unit option B

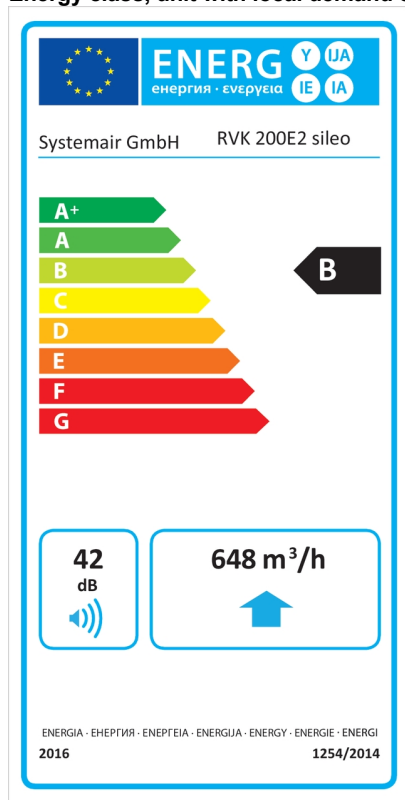
ErP ready ErP 2016/ErP 2018

### Класс энергопотребления

Класс энергоэффективности, базовый агрегат

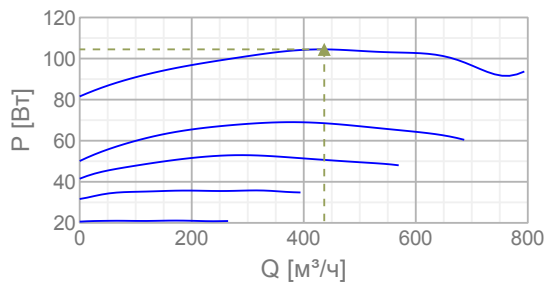
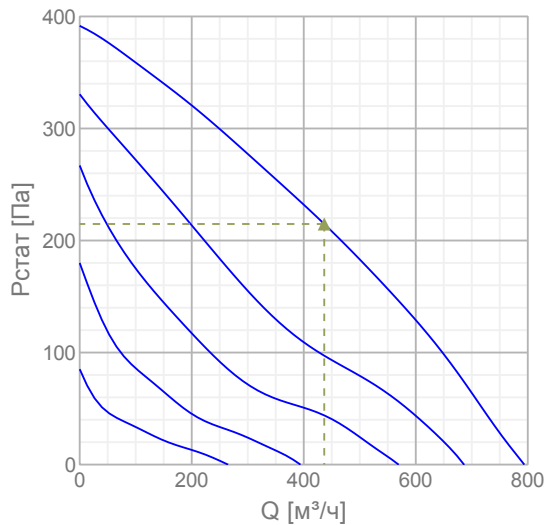


## Energy class, unit with local demand control



## Характеристики

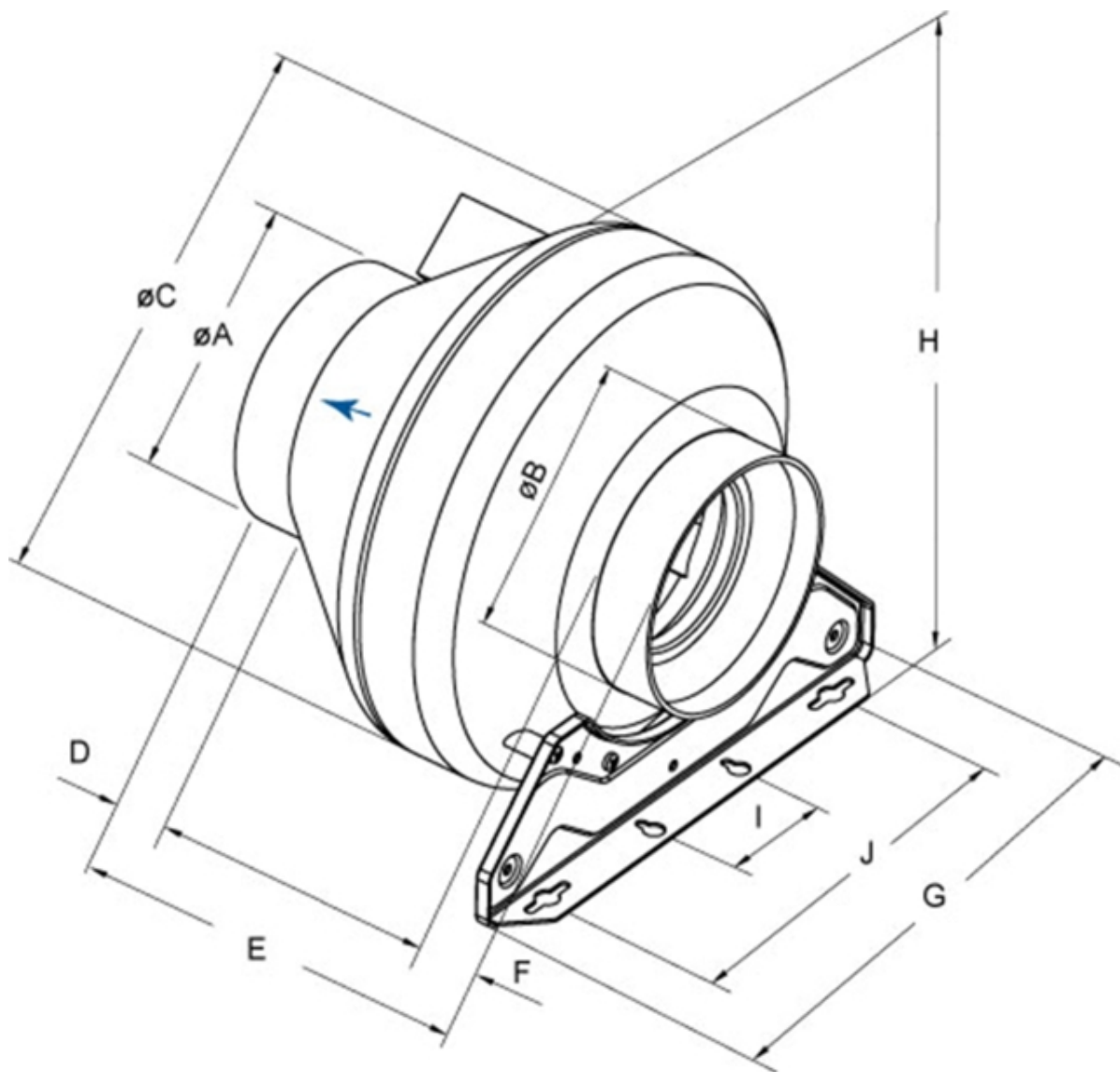
### Диаграммы



## Макс. эффективность

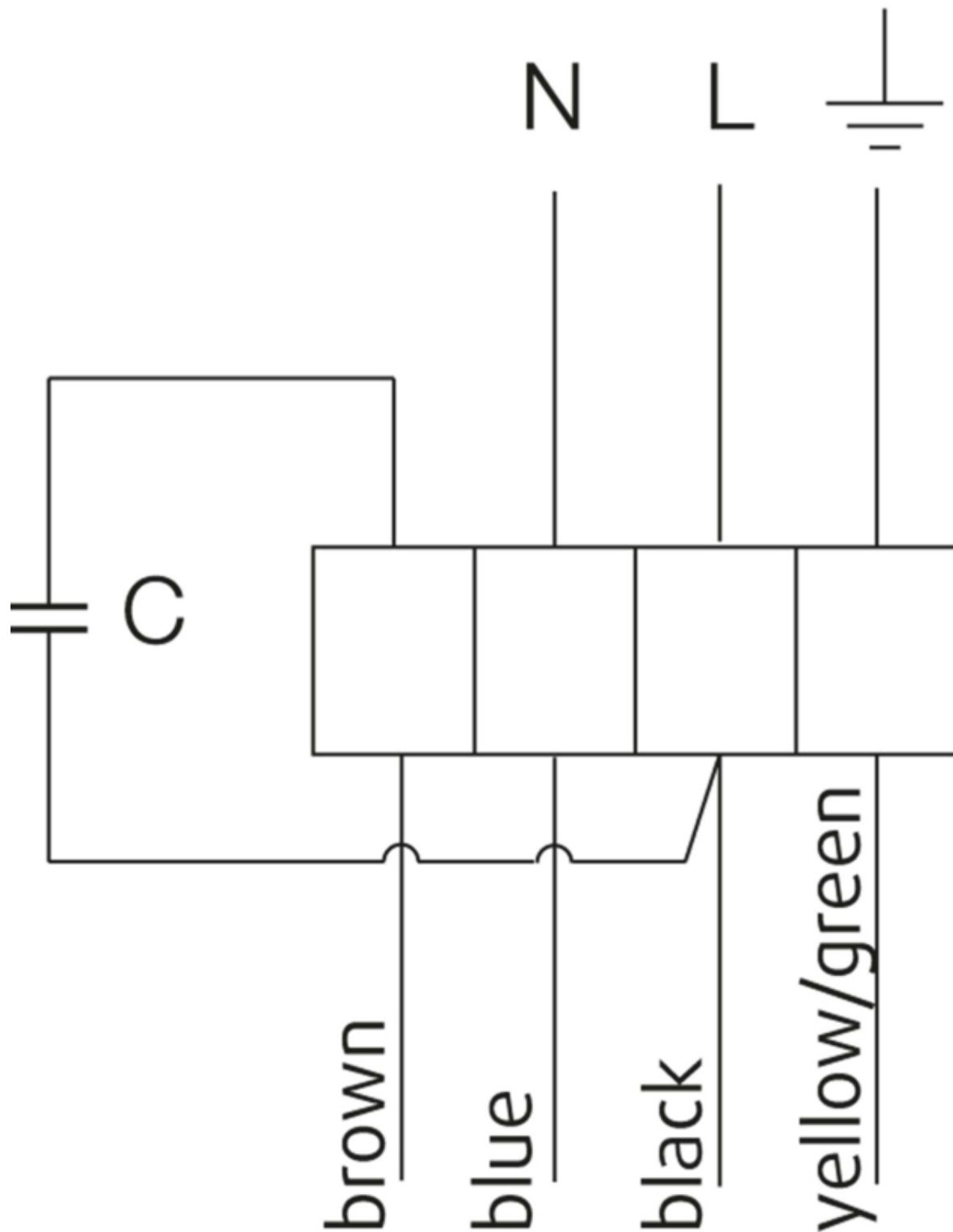
Гидравлические данные										
▲ Рабочий расход										437 м³/ч
▲ Рабочее статическое давление										215 Па
▲ Мощность										104 Вт
Скорость										2497 1/мин
Ток										0,46 А
SFP										0,861 кВт/м³/с
Напряжение										230 В
Уровень звуковой мощности		63	125	250	500	1k	2k	4k	8k	Общ.
Вход	дБ(А)	41	58	60	62	61	61	56	48	68
Выход	дБ(А)	47	55	54	60	58	59	56	50	66
К окружению	дБ(А)	17	27	33	45	43	43	37	27	49

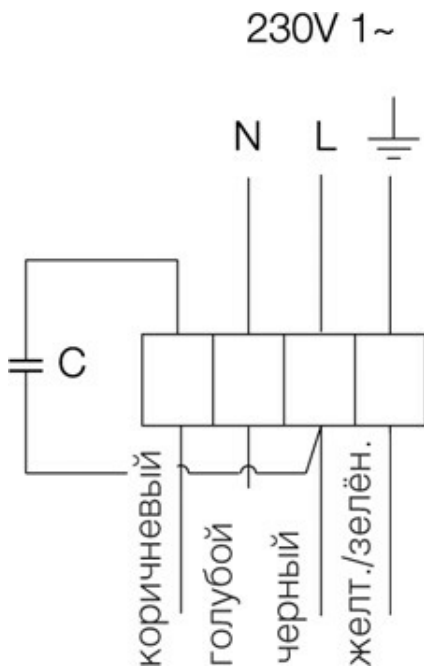
## Размеры



	øA	øB	øC	D	E	F	G	H	I	J
RVK 200	199	199	341	30	229	30	272	360	60	200

230V 1~





## Принадлежности


### Электрические принадлежности


[RE 1.5 Speed control \(5000\)](#)  
[REU 1.5 Speed control \(5004\)](#)  
[REE 1 Speed control \(5314\)](#)  
[REV-3POL/03 ON/OFF \(33978\)](#)

### Принадлежности


[CB 200/S1/3,0KW 400V/2Duct hea \(5294\)](#)  
[CB 200-3,0 230V/1 Duct heater \(5370\)](#)  
[CB 200-5,0 400V/2 Duct heater \(5371\)](#)  
[CB 200-2,1 230V/1 Duct heater \(5384\)](#)  
[CBM 200-5,0 400V/2 Duct heater \(5483\)](#)  
[VBF 200 Water heating battery \(1732\)](#)  
[CWK 200-3-2,5 Duct cooler.circ \(30023\)](#)  
[VBC 200-2 Water heating batt \(5459\)](#)  
[LDC 200-600 Silencer \(5194\)](#)  
[LDC 200-900 Silencer \(5195\)](#)  
[FFR 200 Filter cassette \(1773\)](#)  
[FGR 200 Filter cassette \(1812\)](#)  
[FK 200 Fast clamp \(1611\)](#)  
[VKK-200 Back draft damper \(1626\)](#)  
[JGK-200 Wall Grid \(1633\)](#)  
[RSK-200 Back draft damper \(5602\)](#)  
[SG 200 Protection guard \(5609\)](#)  
[VBC 200-3 Water heating batt \(9841\)](#)

## Документация

 [manual\\_rvk\\_en\\_002.pdf \(3,32MB\)](#)

 [PP compound \(30% glass fibre content\).pdf \(133,21kB\)](#)

 [eu declaration of conformity\\_rvk\\_en\\_001.pdf \(47,90kB\)](#)

 [rvk200\\_kpl.dxf \(793,52kB\)](#)