

# АХСВФ-ЕХ 400-7/22°-2 (ЕХ-RU)

Артикул **37445**

Цена: 6219,00 EUR

Document type: **Технический паспорт**

Дата создания: **2019-09-19**

Кем создан: **Systemair Онлайн Каталог**

## Описание

### Преимущества:

- Лопатки аэродинамической формы с регулируемым углом наклона
- Рабочее колесо и лопасти выполнены из литого алюминия
- Корпус выполнен из малоуглеродистой горячекатаной оцинкованной стали, согласно EN ISO 1641
- Антиискровое алюминиевое кольцо
- Фланцы повышенной жесткости (стандарт Eurovent)
- 1~ и 3~ -фазные электродвигатели, IP55, класс изоляции F (EN 60034, IEC 85).
- Допустимая температура окружающей среды от -20°C до +40°C (другие по запросу)
- Двигатель вынесен из потока воздуха

**Рекомендации по применению:** Вентиляторы среднего давления Systemair АХСВФ-ЕХ применяются для помещений со средой, которая требует специальных двигателей или снижает срок эксплуатации стандартных двигателей. Вентиляторы АХСВФ-ЕХ используются для зон 1 или 2 класса, для категорий смеси II А, В и С, и температурных классов Т1-Т4. Вентиляторы АХСВФ-ЕХ классифицируются по категории 2G.

**Конструкция:** Корпус вентилятора выполнен из малоуглеродистой горячекатаной оцинкованной стали, согласно EN ISO 1641; рабочее колесо и лопасти из литого алюминия. Фланцы имеют повышенную жесткость, согласно требованиям Eurovent.

**Двигатель:** Взрывозащищенный электродвигатель вынесен из потока перемещаемого воздуха, полностью изолирован и охлаждается потоком воздуха. Взрывозащита типа Ex d, класс защиты двигателя IP55, класс изоляции F (согласно EN 60034-5, IEC 85). Для тепловой защиты двигателя снабжены встроенным терморезистором РТС для подключения к внешнему устройству защиты.

**Регулирование скорости:** Скорость двигателя регулируется с помощью частотного преобразователя.

**Подключение:** Клеммная коробка смонтирована на двигателе. Подключение питания к вентилятору осуществляется путем присоединения кабеля к сети переменного тока.

**Сертификаты:** Сертификат соответствия требованиям Sira 07ATEX6341X.



## Технические данные

Номинальные параметры		
Напряжение	400	В
Частота	50	Гц
Фазность	3	~
Входная мощность (P1)	1307	Вт
Ток	2,49	А
Макс. расход воздуха	5720	м³/ч
Частота вращения	2946	1/мин
Вес	64	кг
Температурные параметры		
Температурный диапазон транспортируемой среды	-20-40	°C

## Защита / Классификация

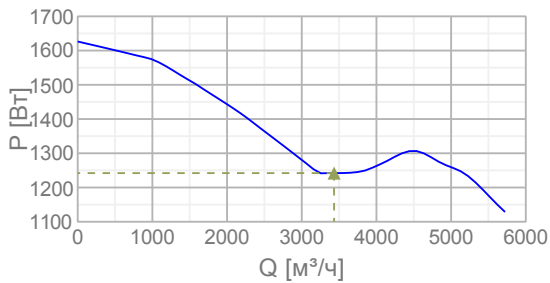
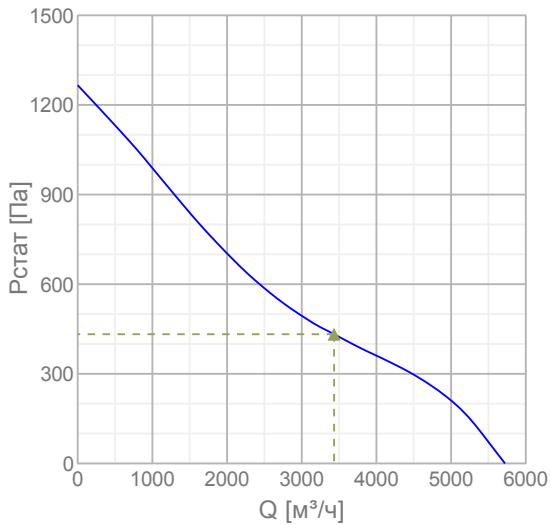
Класс изоляции	F
Класс защиты двигателя	IP55
Сертификат	TC RU C-SE.ГБ08.В.00469
Взрывозащищенность	II 2G с Ex d IIC T4

## Номинальные параметры

Пусковой ток	26,2 А
--------------	--------

## Характеристики

### Диаграммы



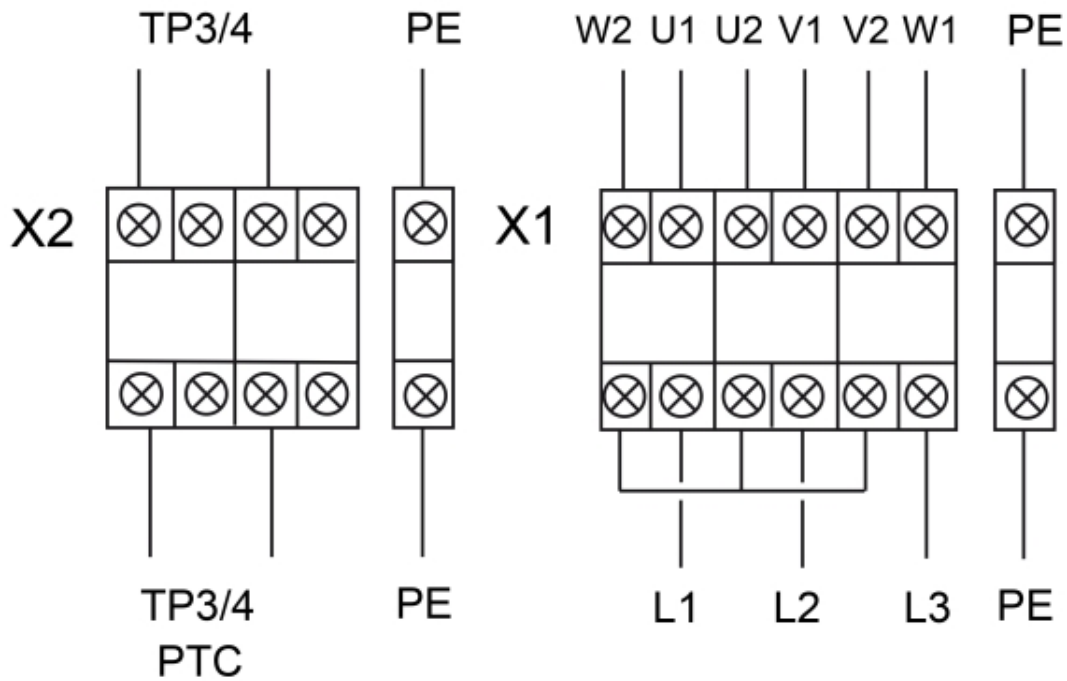
### Макс. эффективность

#### Гидравлические данные

▲ Рабочий расход	3433 м <sup>3</sup> /ч
▲ Рабочее статическое давление	433 Па
▲ Мощность	1242 Вт
Скорость	2946 1/мин
Ток	2,43 А
SFP	1,3 кВт/м <sup>3</sup> /с
Напряжение	400 В

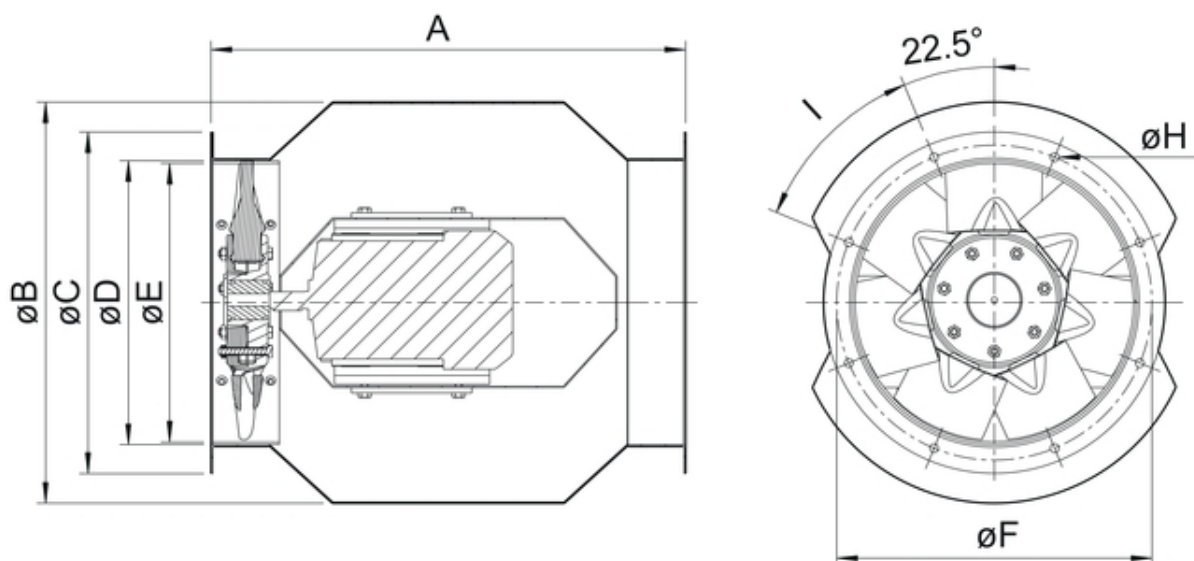
Схема подключения

400V 3~ (Y)



Motor cable classification without terminal box		
Wire designation nr.	Connection designation	Extra note
1	U1	
2	V1	
3	W1	
4	W2	
5	U2	
6	V2	
7	12	PTC
8	13	PTC

Размеры



	A	∅B	∅C	∅D	∅E	∅F	∅H	I
AXCBF-EX 400	625	585	480	400	387	450	10	8 x 45°

## Принадлежности

### Электрические принадлежности

[U-EK230E Motor protection \(30199\)](#)

[FRQ-4A V2 \(36227\)](#)

[FRQ5-4A+LED V2 \(36229\)](#)

[FRQ5S-4A+LED V2 \(36233\)](#)

[FRQS-4A V2 \(36231\)](#)

### Принадлежности

[EV-400-EX AXC flex.conn. 60°C \(308413\)](#)

[MFA-AXCBF 400 mounting foot \(308726\)](#)

[LRK-EX 400 air oper. damper \(310313\)](#)

## Документация

 [imo\\_ATEX\\_171009\\_de,en,se,ru,pl\\_005\\_312435\\_web.pdf \(6,09MB\)](#)

 [ec-dec\\_atex\\_181119\\_de,en,se,ru,pl\\_007\\_314830.pdf \(1,18MB\)](#)

 [Sira Zertifikat AXC-EX\\_AXCBF-EX\\_7.pdf \(63,56kB\)](#)

 [IMO\\_Jet-Fans\\_160504\\_DE,GB,RU\\_008\\_308690\\_web.pdf \(4,10MB\)](#)

 [Сертификат 469\\_Системэйр.pdf \(14,52MB\)](#)

## Шумовые характеристики

Октавные полосы частот, Гц

	Гц	Общ.	63	125	250	500	1k	2K	4K	8K
LWA вход/выход	dB(A)	96	67	77	86	90	91	88	84	76

Условия испытаний:  $q_v = 1,2$  м3/с,  $P_s = 422$  Па